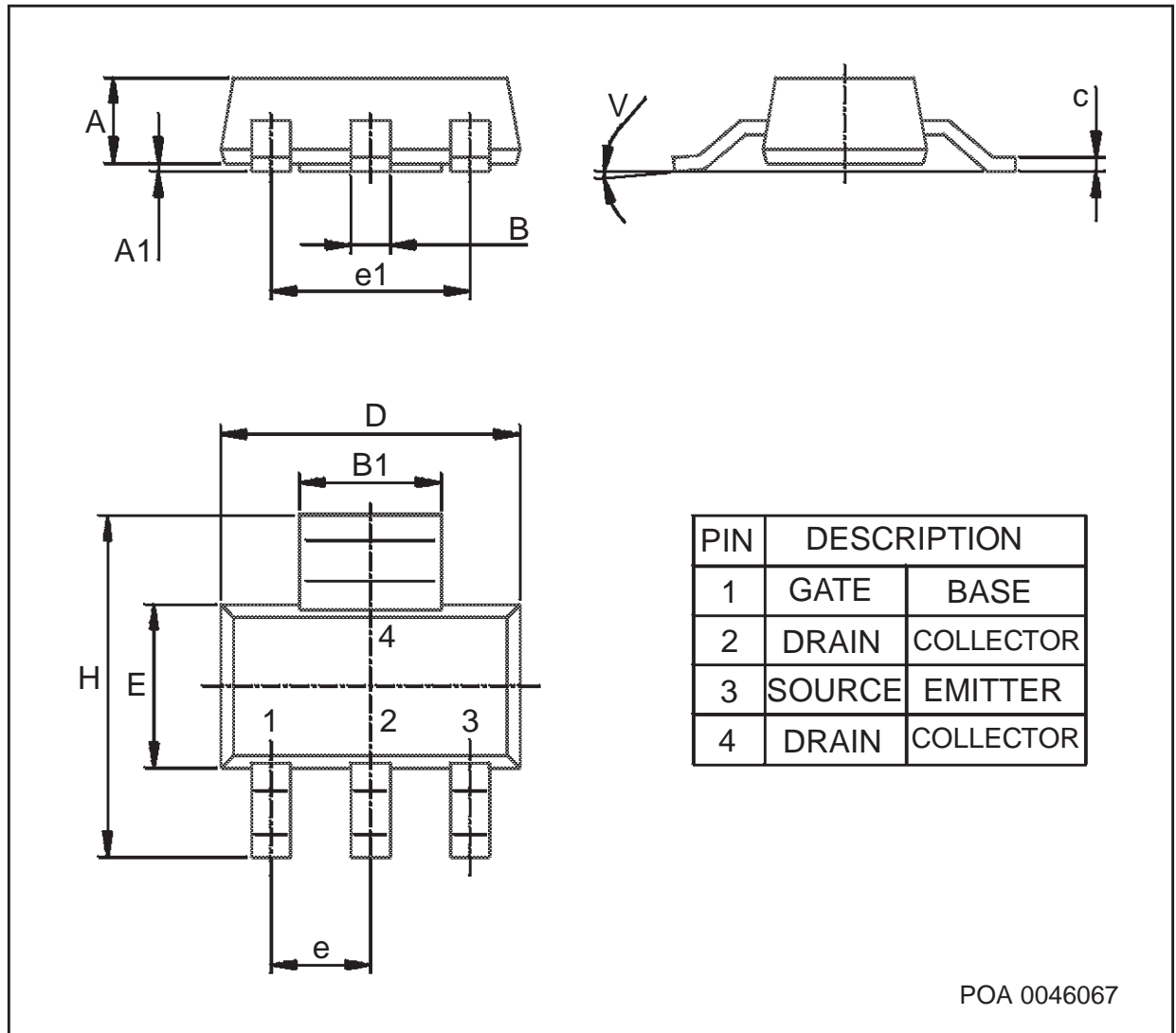
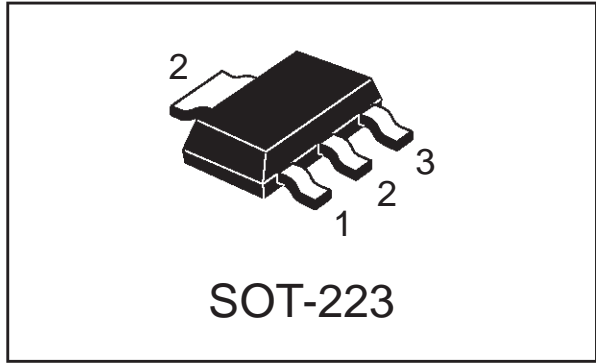
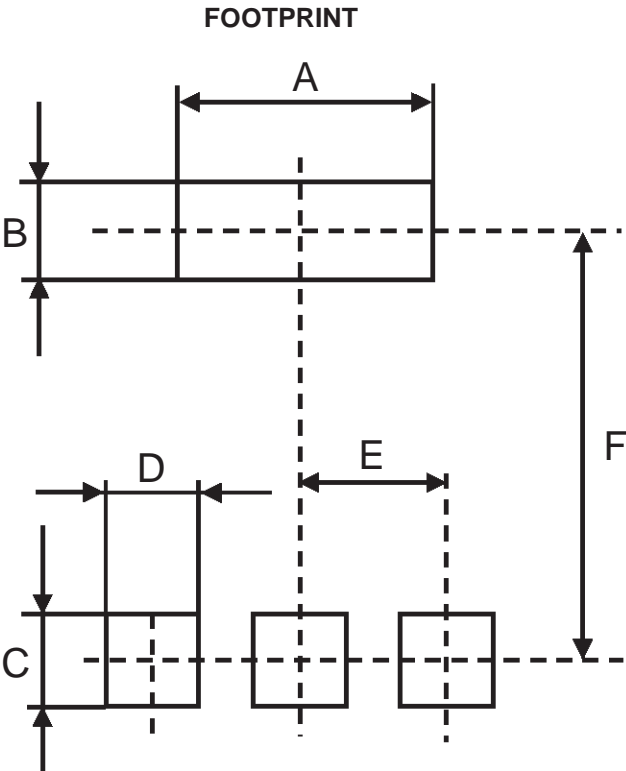


DIMENSIONS						
REF.	mm			inch		
	TYP.	MIN.	MAX.	TYP.	MIN.	MAX.
A			1.80			0.071
B	0.70	0.60	0.85	0.028	0.024	0.033
B1	3.00	2.90	3.15	0.118	0.114	0.124
c	0.26	0.24	0.35	0.010	0.009	0.014
D	6.50	6.30	6.70	0.256	0.248	0.264
e	2.30			0.090		
e1	4.60			0.181		
E	3.50	3.30	3.70	0.138	0.130	0.146
H	7.00	6.70	7.30	0.276	0.264	0.287
V			10°			10°
A1		0.02	0.10		0.001	0.004

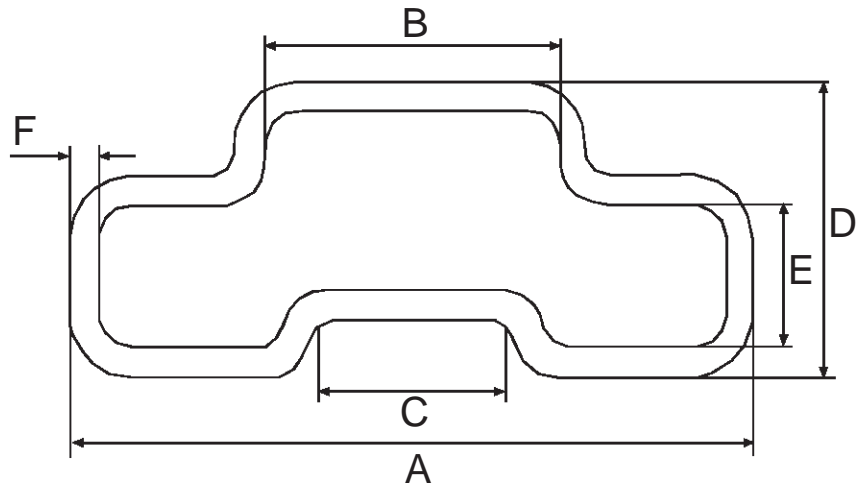


SOT-223 PACKAGE & PACKING INFORMATION



	mm.	inch
A	3.30	0.130
B	1.50	0.059
C	1.50	0.059
D	1.20 (x3)	0.047 (x3)
E	2.30	0.091
F	6.40	0.252
G	4.60	0.181

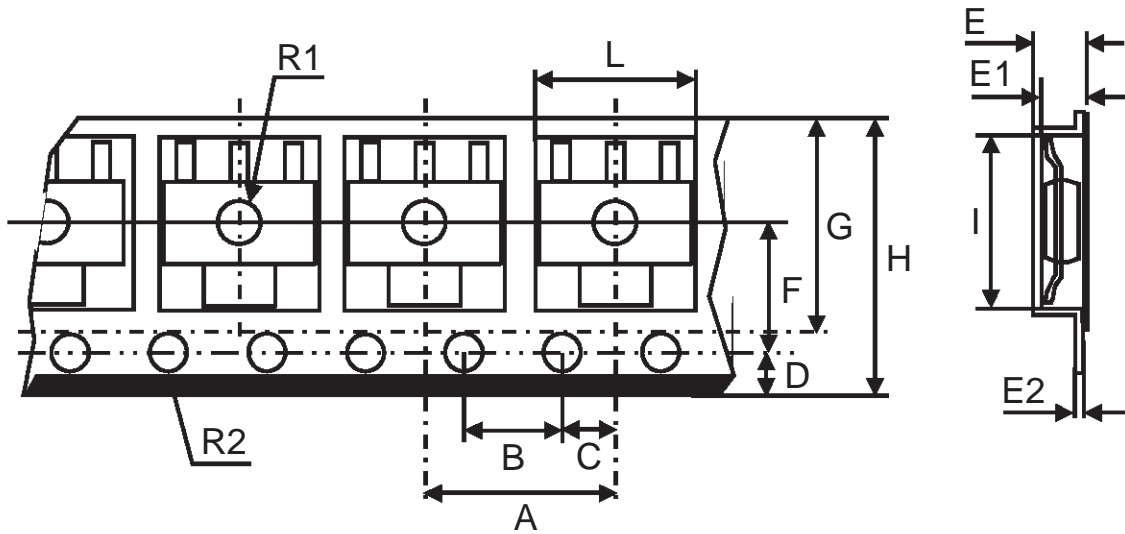
TUBE SHIPMENT INFORMATION



TUBE MECHANICAL DATA		
	mm.	inch
A	8.64	0.340
B	3.56	0.140
C	2.79	0.110
D	3.61	0.142
E	1.27	0.050
F	0.51	0.020
Tube Length	532.00	20.945

TAPE & REEL SHIPMENT INFORMATION

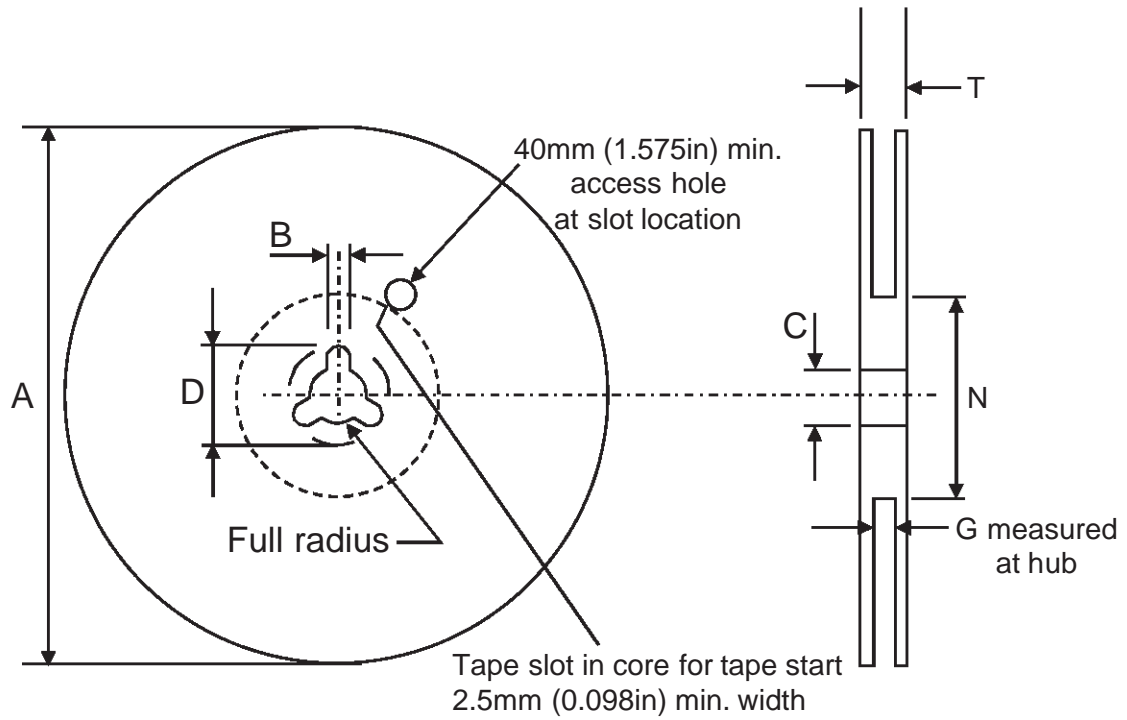
TAPE SPECIFICATIONS



TAPE MECHANICAL DATA						
	mm.			inch		
	TYP.	MIN.	MAX.	TYP.	MIN.	MAX.
A		7.90	8.10		0.311	0.319
B		3.90	4.10		0.154	0.161
C		1.95	2.05		0.077	0.081
D		1.65	1.85		0.065	0.073
E			2.20			0.087
E1		1.78	2.00		0.070	0.079
E2			0.30			0.012
F		5.45	5.55		0.215	0.219
G			9.50			0.374
H		11.80	12.30		0.465	0.484
L		6.73	6.93		0.265	0.273
I		7.32	7.52		0.288	0.296
R1		1.50	1.75		0.059	0.069
R2		1.50	1.60		0.059	0.063

BASE QUANTITY	4000 pcs.
BULK QUANTITY	4000 pcs.

TAPE & REEL SHIPMENT INFORMATION
REEL SPECIFICATIONS



REEL MECHANICAL DATA		
	mm.	inch
Tape size	12.00 ±0.30	0.472 ±0.012
A max.	330.00	12.992
B min.	1.50	0.059
C	13.00 ±0.20	0.512 ±0.008
D min.	20.20	0.795
N min.	60.00	2.362
G	12.40 +2/-0	0.488 +0.079/-0
T max.	18.40	0.724