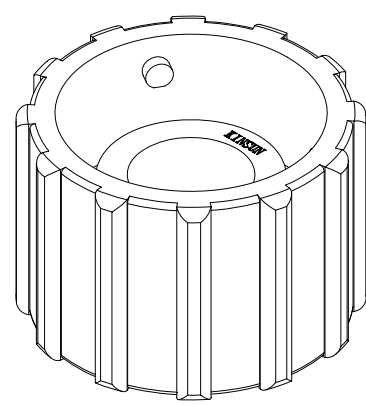
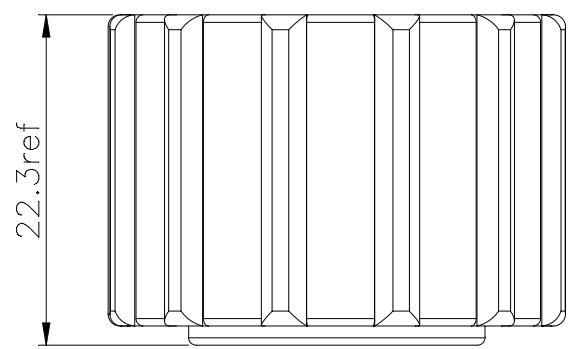
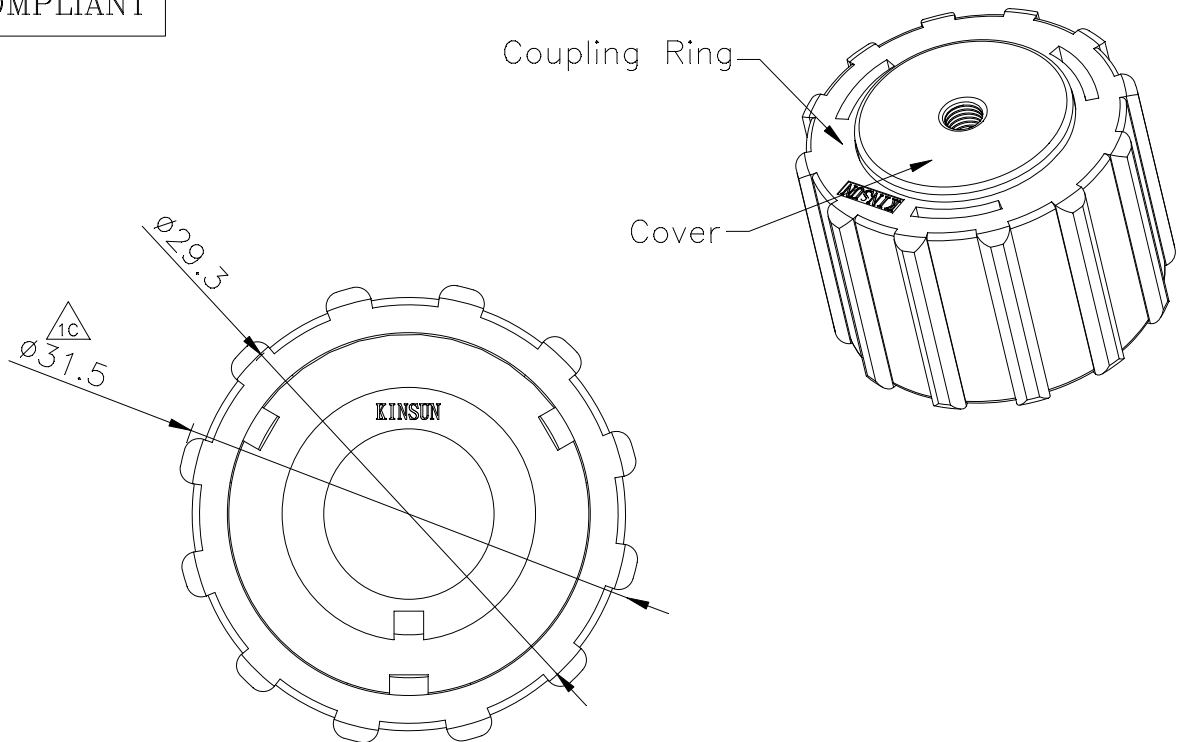


RoHS COMPLIANT



MATERIAL: Zn Alloy 3, Nickel Plated
 ※ 凡標註記號者, 為品管檢驗之尺寸

設計 DR. Andy 10-05-10	核准 APPD. Jerry 10-05-10	容許公差 .XXX ±0.05 .XX ±0.10 .X ±0.25 X ±0.38 ANG ±3°	TOLERANCE	品名 ARTICLE 3353防水接頭(防水蓋)
版本說明 REVISION NOTE				圖號 DWG NO. 3353A-01
			單位 UNIT mm	比例 SCALE 2/1
			張數 SHEET 1/1	版本 REV. A