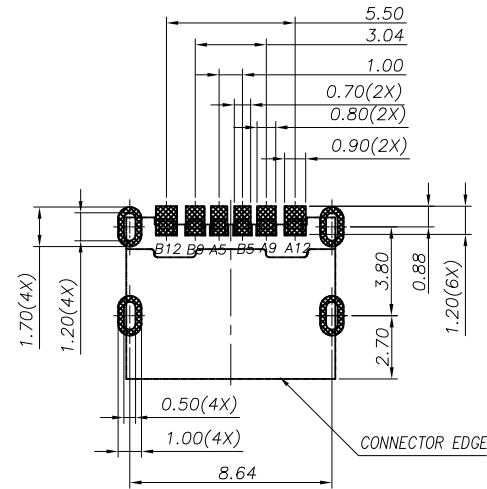


AFTER MATING

PIN ASSIGNMENTS

A5	CC1	B12	GND
A9	VBUS	B9	VBUS
A12	GND	B5	CC2
PIN	SIGNAL NAME	PIN	SIGNAL NAME



RECOMMENDED PCB LAYOUT(TOP VIEW)

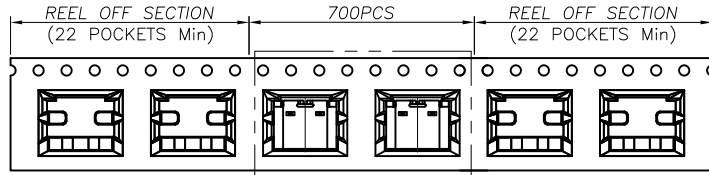
THICKNESS 1.6±0.10MM;DEFAULT TOLERANCE:±0.05



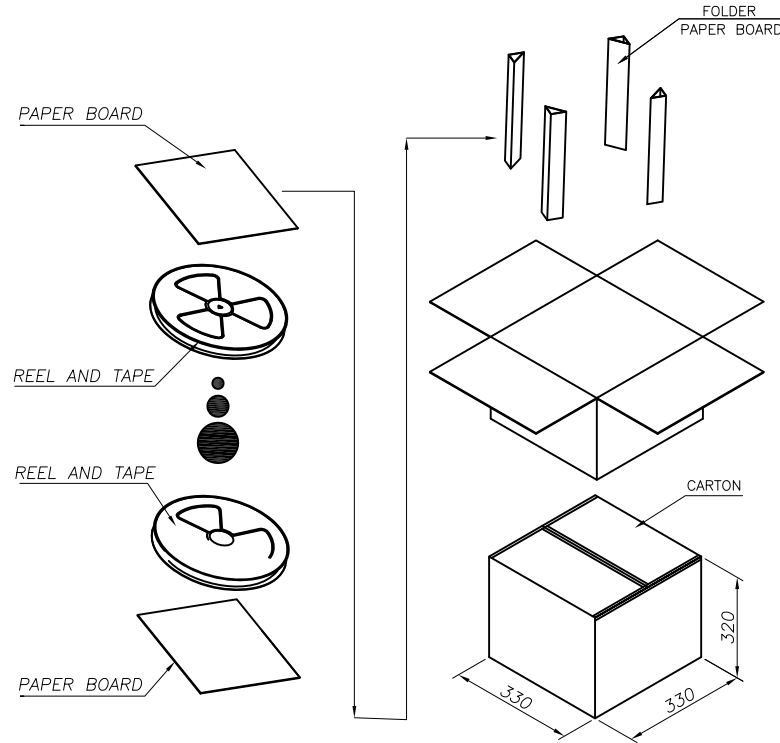
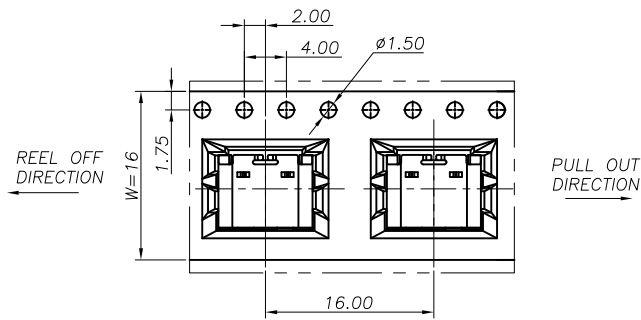
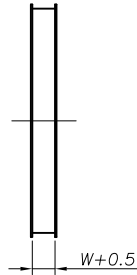
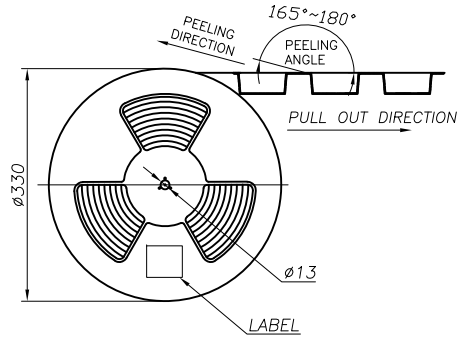
Champyang International Ltd., Co

REV	DESCRIPTION.	APPD.	Date
A0	RELEASED	Allen	2019-11-18

FILE NO : AUC03 ( Series)		TITLE 圖名		UNIT 單位		mm inch	
TOLERANCE(公差): 0.000 mm ± 0.075 mm 0.00 mm ± 0.15 mm 0.0 mm ± 0.25 mm		PART NO. 料號		SCALE 比例		1:1	
		DRAWN BY 製圖		DATE 日期		REV. 版本	
		CHECKED BY 審核		DATE 日期		A0	
		Ben		2019-11-18			
		Allen		2019-11-18			
		AUC03-0106-x41-S-x					
		USB C F 6PIN SMT CONN					



SEE DETAIL X



	REEL	CARTON
CONNECTOR (PCS)	700	7000



Champyang International Ltd., Co

REV	DESCRIPTION.	APPD.	Date
A0	RELEASED	Allen	2019-11-18

FILE NO: AUC03 ( Series)		TITLE 圖名		USB C F 6PIN SMT CONN		UNIT 單位	mm inch
TOLERANCE(公差): 0.000 mm ± 0.075 mm 0.00 mm ± 0.15 mm 0.0 mm ± 0.25 mm		PART NO. 料號		AUC03-0106-x41-S-1		SCALE 比例	1:1
		DRAWN BY 製圖	Ben	DATE 日期	2019-11-18	REV. 版本	A0
		CHECKED BY 審核	Allen	DATE 日期	2019-11-18		