

MATERIALS:

PLASTIC HOUSING: HIGH TEMP. THERMOPLASTIC
 FLAMMABILITY RATING UL 94V-0.

CONTACTS: PHOSPHOR BRONZE

PLATING: GOLD PLATING OVER NICKEL IN CONTACT.
 TIN PLATING OVER NICKEL IN SOLDER AREA.

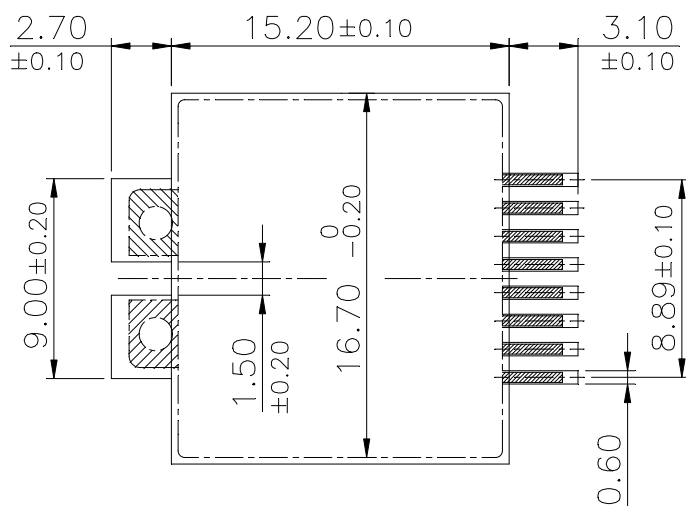
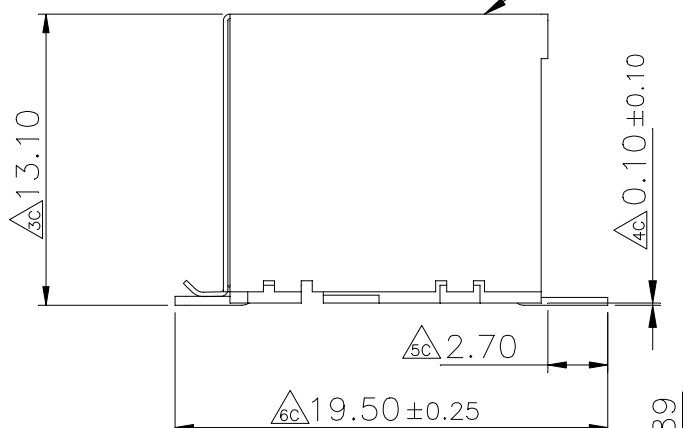
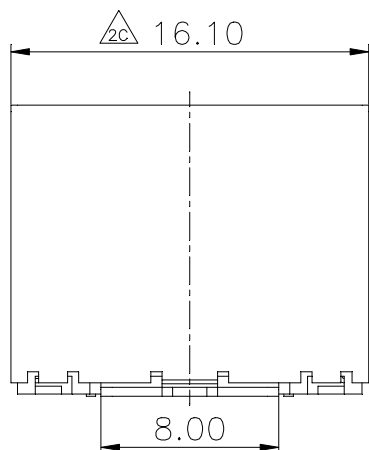
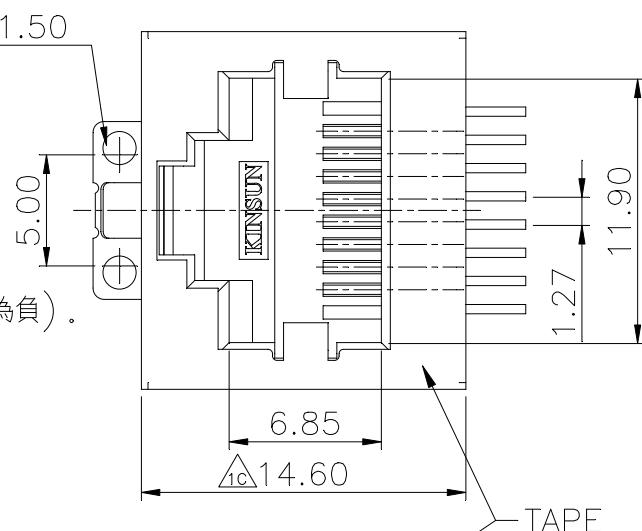
SHIELDED: BRASS WITH NICKEL PLATED

TAPE: SILICONE ADHESIVE.

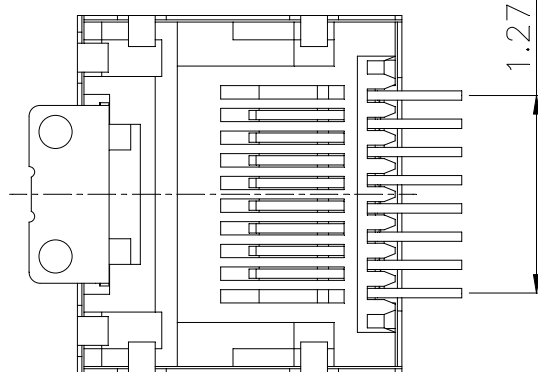
※凡標註 \triangle 記號者為品管管制尺寸。

.請注意第3,4 項端子與鐵腳平面度公差需一致(同為正或同為負)。

RoHS COMPLIANT



PCB LAYOUT/TOP VIEW



BOM NO:

6u": 3038625601

15u": 3038625701

30u": 3038625801

設計 DR. YANG 99-11-26	核准 APPD. Jerry 99-11-26	容許公差 .XXX ±0.10 .XX ±0.25 .X ±0.38 X ±0.50 ANG ±3°	TOLERANCE	品名 ARTICLE TOP ENTRY SMT JACK SHIELD(8P8C)
版本說明 REVISION NOTE —— 增加電鍍規格米斗勇虎 ——				圖號 DWG NO. 3038625601
			單位 UNIT mm	比例 SCALE 3/1
			張數 SHEET 1/1	版本 REV. C