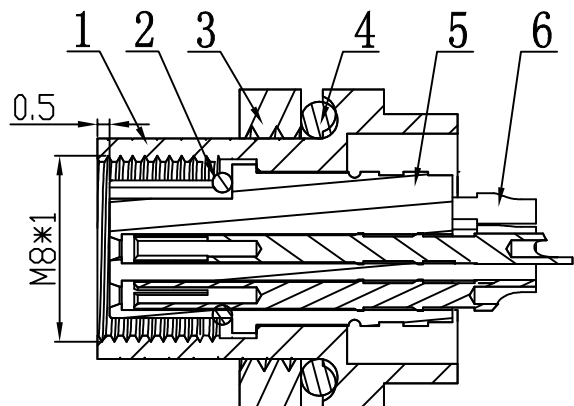
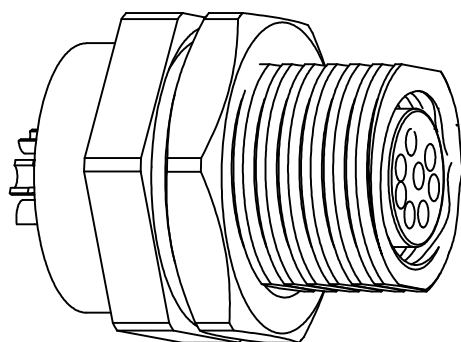
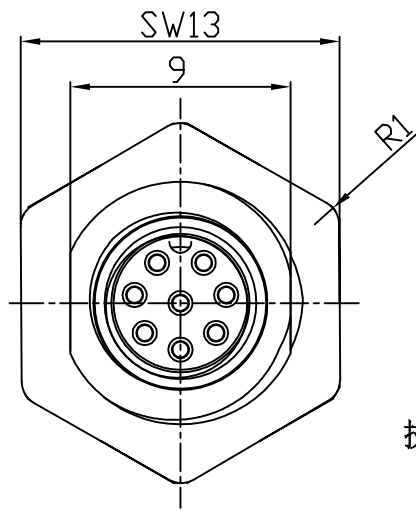
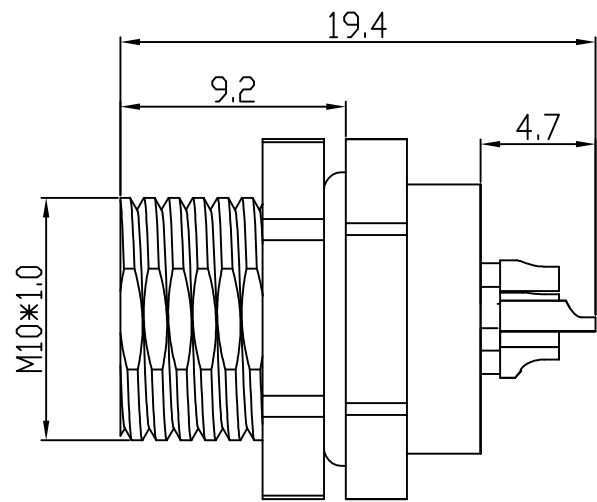
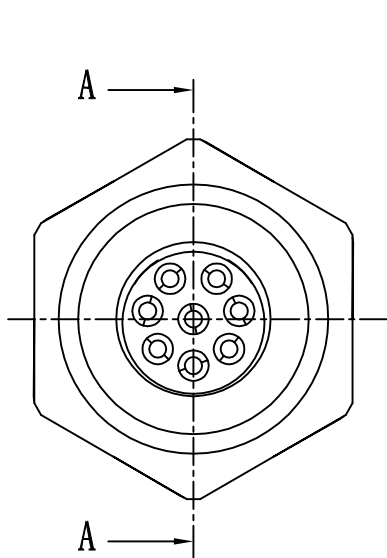
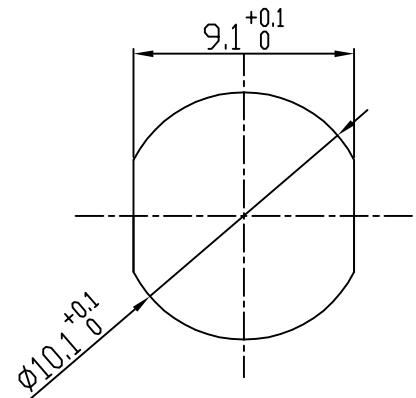


版本 REV	更改描述(标记) REPLACEMARKING	更改日期 REPLACE DATE	签名 SIGNATURE	核准 CHECKED BY



截面 A-A



开孔尺寸

- 技术参数:
1. 材料符合环保要求.
 2. 连接器防护等级: IP67级
 3. 工作温度: -40~+85度
 4. 机械寿命: >100插拔周期
 5. 额定电压: 30V
 6. 额定电流: 1A
 7. 触点材料: 锡青铜
 8. 绝缘体材料: PA66
 9. 触点电镀材料: 金0.1微米
 10. 触点电阻: ≤ 3mΩ
 11. 外套材料: 铜

编号	产品名称	备注
6	插孔	铜合金
5	绝缘体	PA66
4	密封圈	NBR
3	螺母	铜合金
2	密封圈	NBR
1	插座壳体	铜合金

	ANGLE				设计 DESIGNED	校对 CHECKED	审核 APPROVED
	A	B	C	D			
0-5	±0.02	±0.05	±0.10		0°-30°	±0.1°	
5-10	±0.05	±0.10	±0.15		31°-60°	±0.3°	
10-50	±0.10	±0.15	±0.20		61°-90°	±0.5°	
50-100	±0.15	±0.20	±0.25				
100 -	±0.15%	±0.20%	±0.25%				

名称 PART NAME: M8.8 芯母端前锁插座

型号 TYPE: L102

图号 DRAWING NO: L102-M8-Z0801

比例 SCALE: A4

材料 MATERIAL	单位 UNIT	比例 SCALE	标记 MARKING
H62	mm		
共 页		第 页	REV A/0